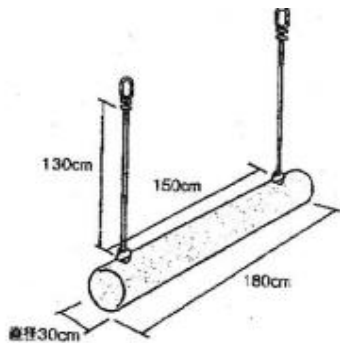


仕 様 書

- 1 品 名 ホーススイング
- 2 数 量 1 式
- 3 付 属 品
 - (1) カラビナ 2 個
- 4 銘柄等（下記の銘柄指定とする）
 - (1) メーカー パシフィックサプライ
 - (2) 品 番 0 1 9 9
 - (3) 耐 荷 重 1 2 0 k g まで
 - (4) 材 質 芯材：塩化ビニル，木材，ウレタン
カバー：アクリル
 - (5) 重 量 約 1 4 k g
 - (6) 寸 法 紐の長さ 1 3 0 c m
座位面 直径 3 0 c m × 1 8 0 c m



- 5 納入条件
 - (1) 搬入，設置等について，開庁時間内（午前 8 時 3 0 分から午後 5 時）に作業が完了できること。
 - (2) 既存機器の一部撤去・廃棄を行うこと。
 - ・ホーススイング 1 個
 - (3) 送料を含むこと。
- 6 納入期限
令和 6 年 2 月 2 9 日（木）
- 7 納入場所
宇都宮市子ども発達センター（宇都宮市鶴田町 9 7 0 - 1）
- 8 その他
 - (1) 納入の際は，事前に納入予定日時を宇都宮市子ども発達センター通園グループ（担当：熊谷 電話：647-4710）に連絡し，指示する場所に設置すること。
 - (2) 設置後，梱包材等は引き取ること。
 - (3) 本仕様書に定めのない事項については担当の指示に従うこと。